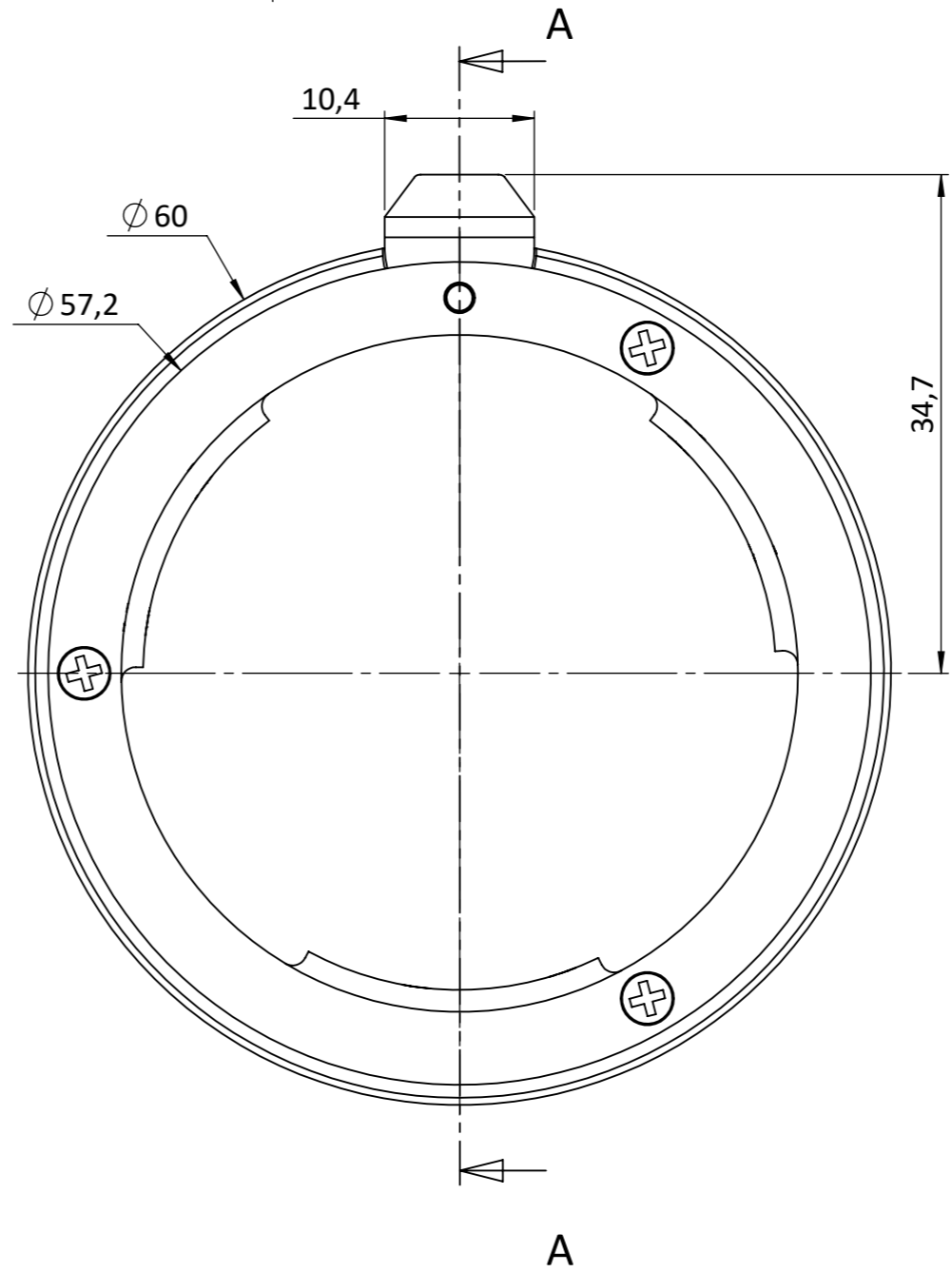
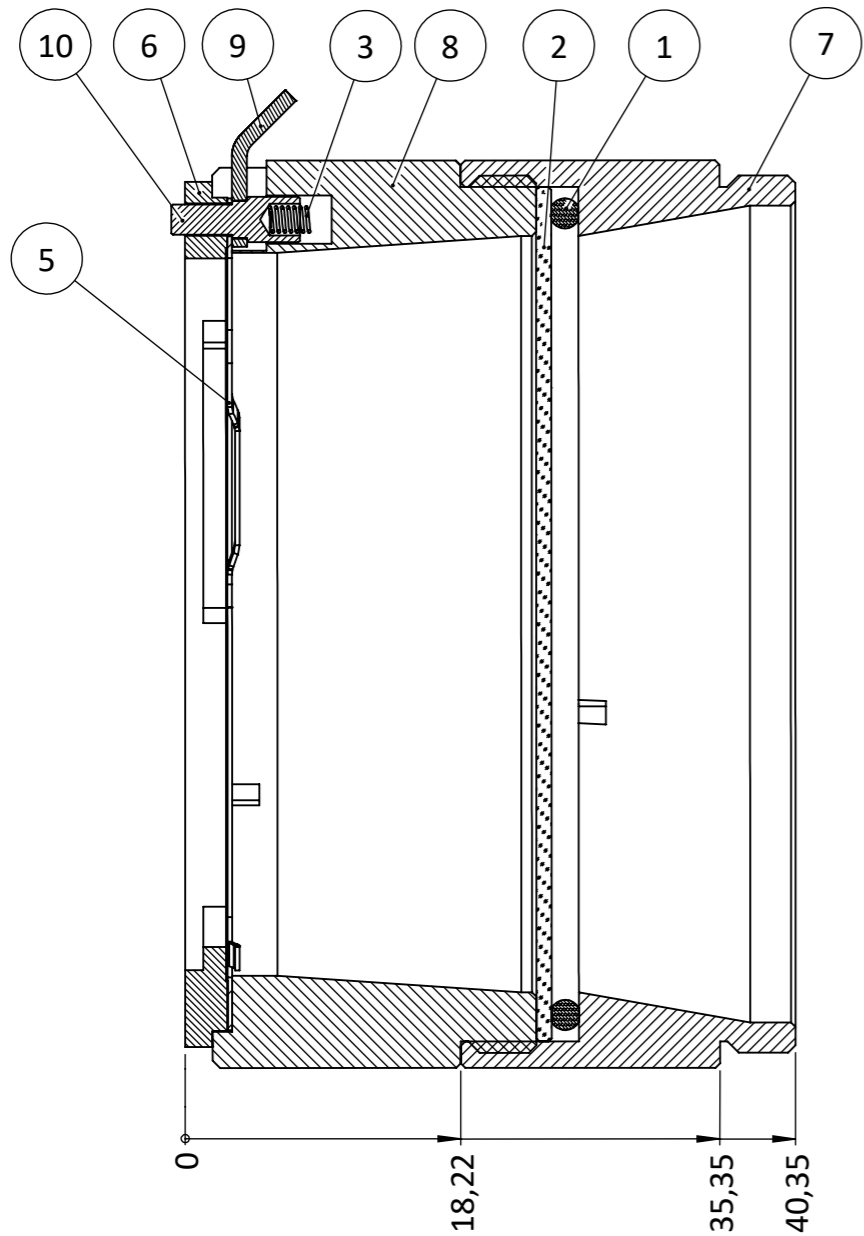
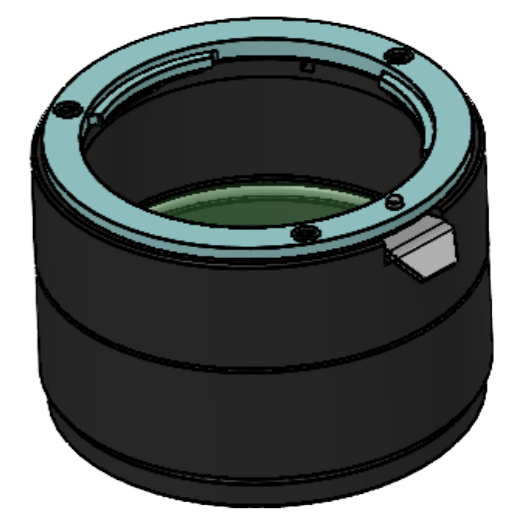


SCHNITT A-A



VERSIONEN		
VERSION	BESCHREIBUNG	DATUM
1	Erstausgabe	21.10.2020



MAßSTAB 1 : 1

POS-NR.	BENENNUNG	BESCHREIBUNG	MENGE
1	E004006-01001 O-Ring 52x2 P583 NBR 70		1
2	E004004-01001 Filter IR-Cut 680nm d56,5		1
3	E002371-01001 Feder C for Nikon Hama		1
4	E002258-00000	M2x4 FK	3
5	E002368-02001 Federring C for Nikon		1
6	E002367-04001 Ring silber C for Nikon		1
7	E002374-01003 M58 Nikon Adapter Teil 2		1
8	E002373-02001 M58 Nikon Adapter Teil 1		1
9	E002370-02001 Entriegelblech für Oberer Ring C for Nikon		1
10	E002445-01001 Justage Stift für Oberer Ring C for Nikon_L_8_5		1

	all dimensions in mm unless otherwise specified		Scale: 2:1	Rev.: 3
	Customer Interface Drawing			
Drawn: W. Schreiber Checked:	Name: W. Schreiber Sign.: Date: 21.10.2020		Title: M58 F-Mount-IR-CUT	
Material:			Material No.: F009031-03005	A3
Weight:			Blatt / Sheet 1 / 1	